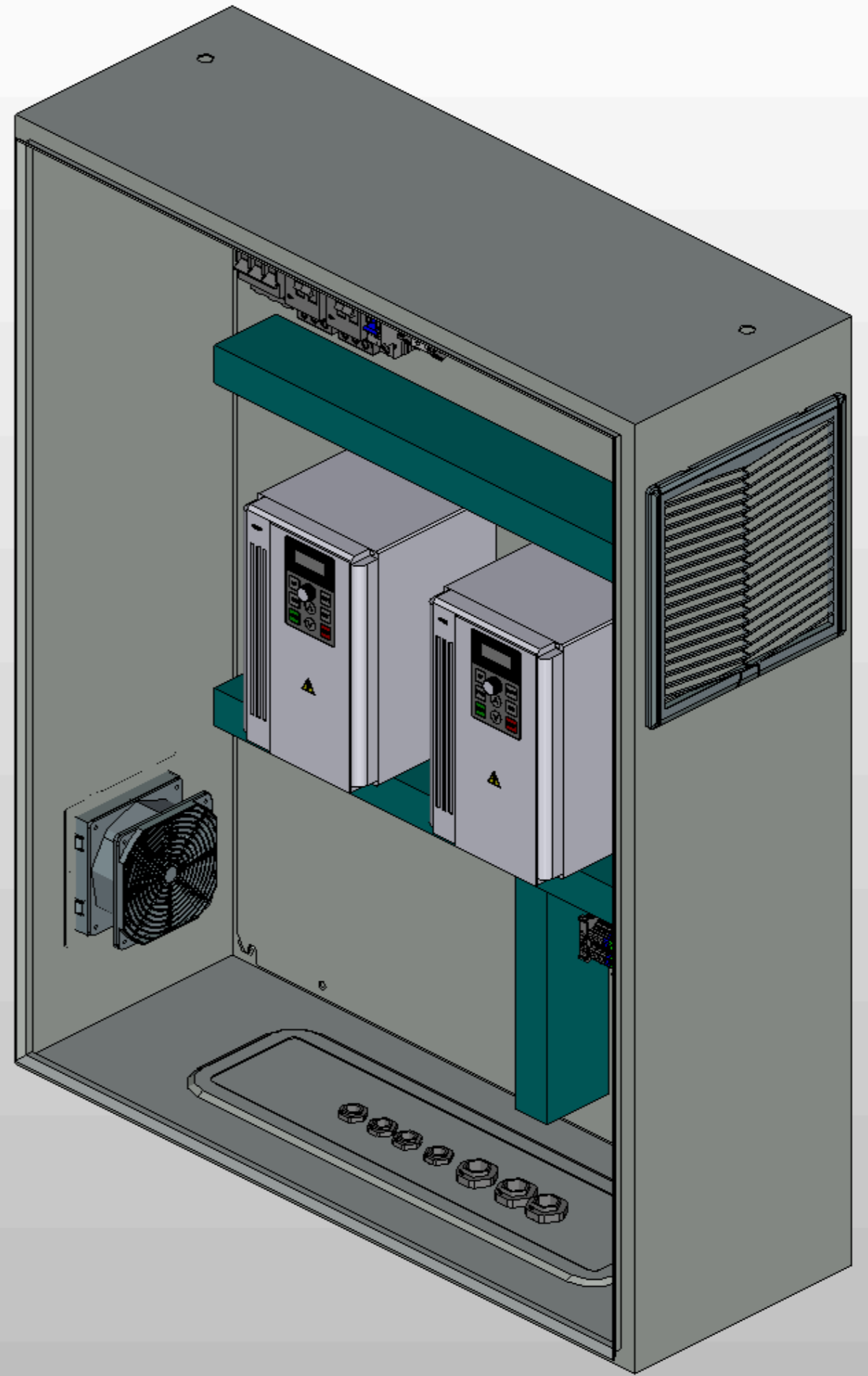
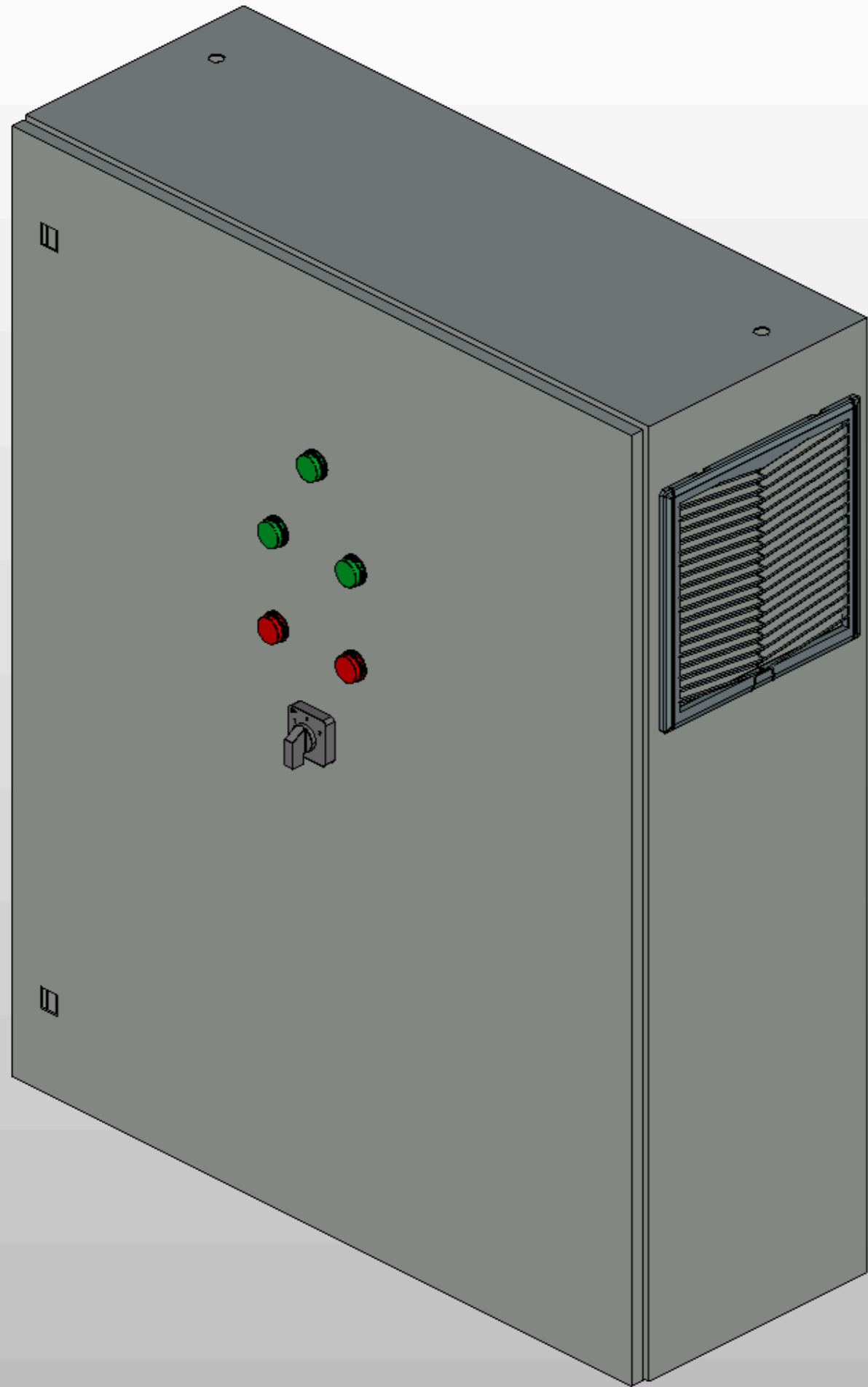


Инв. № подл.	Подп. и дата

Ред.	Листов	№ докум	Подп	Дата

Листов



Ив. № подл.	Подп. и дата

Ред.	Листов	№ докум	Подп	Дата

Листов